


Geachte klant,

Hartelijk dank voor de aankoop van dit Hendi apparaat. Leest u deze gebruiksaanwijzing zorgvuldig voordat u het apparaat gebruikt, dit om schade door verkeerd gebruik te voorkomen. Lees vooral de veiligheidsinstructies aandachtig door.

Veiligheidsinstructies

- Onjuiste bediening en verkeerd gebruik van het apparaat kan ernstige schade aan het apparaat en verwonding van personen tot gevolg hebben.
- Dieses Gerät ist für den Buffet- und Haushaltsgebrauch bestimmt.
- Het apparaat mag alleen worden gebruikt voor het doel waarvoor het werd ontworpen. De fabrikant aanvaardt geen enkele aansprakelijkheid voor schade als gevolg van onjuiste bediening en verkeerd gebruik.
- Zorg dat het apparaat en de stekker niet met water of een andere vloeistof in aanraking komen. Mocht het apparaat onverhoopt in het water vallen, trek dan onmiddellijk de stekker uit het stopcontact en laat het apparaat controleren door een erkend vakman. Niet-naleving hiervan kan levensgevaar opleveren.
- Probeer nooit zelf de behuizing van het apparaat te openen.
- Steek geen voorwerpen in de behuizing van het apparaat.
- Raak de stekker niet met natte of vochtige handen aan.
-  **Gevaar van elektrische schokken!** Probeer het apparaat niet zelf te repareren. In het geval van storingen, laat reparaties alleen uitvoeren door gekwalificeerd personeel.
- **Gebruik nooit een beschadigd apparaat!** Als het apparaat is beschadigd, haal de stekker dan uit het stopcontact en neem contact op met de winkel.
- **Waarschuwing!** Dompel de elektrische onderdelen van het apparaat niet onder in water of andere vloeistoffen. Houd het apparaat nooit onder stromend water.
- Controleer de stekker en het netsnoer regelmatig op schade. Als de stekker of het netsnoer is beschadigd, moet het worden vervangen door de technische dienst of een soortgelijk gekwalificeerd persoon om gevaar of letsel te voorkomen.
- Zorg ervoor dat het netsnoer niet in contact komt met scherpe of hete voorwerpen en houd het uit de buurt van open vuur. Als u de stekker uit het stopcontact wilt halen, trek dan altijd aan de stekker en niet aan het netsnoer.
- Zorg ervoor dat niemand per ongeluk aan het netsnoer (of verlengsnoer) kan trekken of kan struikelen over het netsnoer.
- Houd het apparaat in de gaten tijdens gebruik.
- **Waarschuwing!** Zolang de stekker in het stopcontact zit, is het apparaat aangesloten op de voedingsbron.
- Schakel het apparaat uit voordat u de stekker uit het stopcontact trekt.
- Draag het apparaat nooit aan het netsnoer.
- Gebruik geen extra hulpmiddelen die niet worden meegeleverd met het apparaat.
- Sluit het apparaat alleen aan op een stopcontact met de spanning en frequentie die is vermeld op het typeplaatje.

NL



- Sluit de stekker aan op een stopcontact dat eenvoudig bereikt kan worden, zodat de stekker in geval van nood onmiddellijk uit het stopcontact kan worden getrokken. Trek de stekker volledig uit het stopcontact om het apparaat volledig uit te schakelen. Gebruik de stekker om het apparaat los te koppelen van het lichtnet.
- Schakel het apparaat altijd uit voordat u de stekker uit het stopcontact trekt.
- Gebruik nooit accessoires die niet worden aanbevolen door de fabrikant. Zij kunnen mogelijk een veiligheidsrisico vormen voor de gebruiker en kunnen het apparaat mogelijk beschadigen. Gebruik alleen originele onderdelen en accessoires.
- Dit apparaat is niet geschikt voor gebruik door personen (inclusief kinderen) met een verminderd fysiek, sensorisch of geestelijk vermogen, of gebrek aan ervaring en kennis.
- Dit apparaat mag onder geen enkele omstandigheid worden gebruikt door kinderen.
- Houd het apparaat en het netsnoer buiten bereik van kinderen.
- Kinderen mogen niet met het apparaat spelen.
- Koppel het apparaat altijd los van het lichtnet als het onbeheerd wordt achtergelaten en voordat het apparaat wordt gemonteerd, gedemonteerd of gereinigd.
- Laat het apparaat nooit onbeheerd achter tijdens gebruik.

Speciale veiligheidsvoorschriften

- Dit apparaat is alleen bedoeld voor het verhitten van chocolade en de productie van warme chocolade dranken in buffet en huishoudelijk gebruik. NIET GESCHIKT voor andere vloeistoffen of het koken van water.
- Dit apparaat is bedoeld voor gebruik door getraind personeel, zoals keuken- of barpersoneel.
- Gebruik het apparaat alleen zoals beschreven in de handleiding.
- Laat minimaal 25cm ruimte vrij rond het apparaat voor ventilatiedoeleinden.
- Gebruik vers en koud water om de ketel (12) te vullen. Giet het water langzaam in de ketel tot het maximale niveau is bereikt, dat is gemarkeerd op de ketel met "MAX".
- Waarschuwing! Gebruik het apparaat nooit als er geen water in de ketel (12) zit, omdat dit het verwarmingselement kan beschadigen.
- Waarschuwing! Overschrijd nooit het maximale niveau dat op de kom (2) zelf is gemarkeerd met "- MAX LEVEL -".
- Waarschuwing! Open het deksel van de kom (1) niet terwijl het apparaat in bedrijf is en verwarmt. Er komt hete stoom uit de kom. Verbrandingsgevaar.
-  **Gevaar voor brandwonden!** Raak de kom niet aan tijdens gebruik & verwarmen.
- Houd het apparaat uit de buurt van hete oppervlakken en open vuur. Gebruik het apparaat altijd op een vlakke, schone, hittebestendige en droge ondergrond.
- Droog en reinig het apparaat en alle accessoires voordat u het apparaat aansluit op het lichtnet en gebruikt.
- Laat het apparaat volledig afkoelen op een plaats buiten het bereik van kinderen alvorens het apparaat te reinigen en op te bergen.
- Verplaats het apparaat niet als het warme chocolademelk bevat of tijdens gebruik.
- Let op! Pak de onderkant van het apparaat vast wanneer u het apparaat optilt en verplaatst om schade te voorkomen.



Beoogd gebruik

- Dit apparaat is bedoeld voor buffet en huishoudelijk gebruik.
- Het apparaat is ontworpen voor het verhitten van chocolade en de productie van warme chocolade dranken. Niet geschikt voor ander voedsel. Elk ander gebruik kan leiden tot schade aan het apparaat of lichamelijk letsel.
- Gebruik van het apparaat voor andere doeleinden wordt beschouwd als verkeerd gebruik van het apparaat. De gebruiker is volledig aansprakelijk voor alle risico's die voortvloeien uit verkeerd gebruik van het apparaat.

Installatie met aarding

Dit apparaat is geclassificeerd als beschermingsklasse I en moet worden aangesloten op een aansluiting met aarde. Aarding verlaagt de kans op elektrische schokken doordat elektrische stroom via een ontsnapingsdraad kan wegllopen. Dit ap-

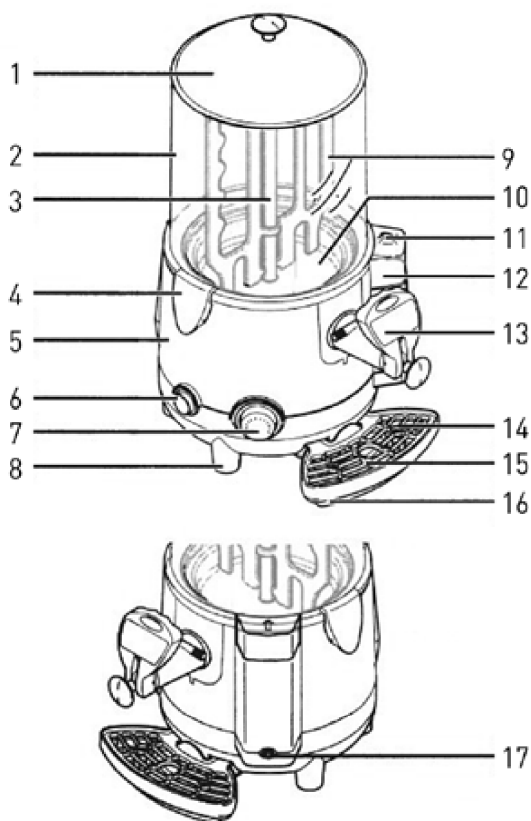
paraat is uitgerust met een snoer met een aarde draad en een geaarde stekker. De stekker moet in een stopcontact worden gestoken dat juist is geïnstalleerd en geaard.

Gebruik van het apparaat

Het apparaat dat u heeft gekocht is voor professioneel gebruik en is bedoeld voor het maken van warme chocolademelk.

Belangrijkste onderdelen

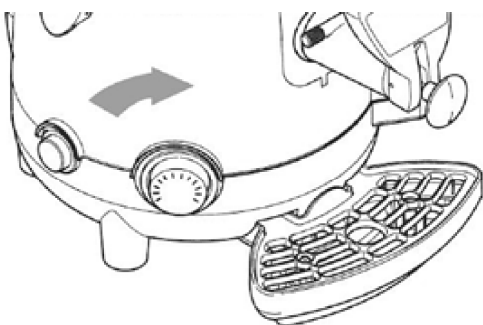
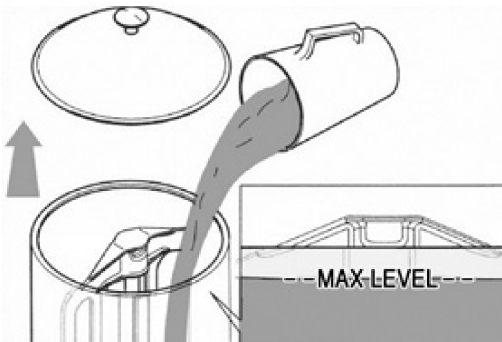
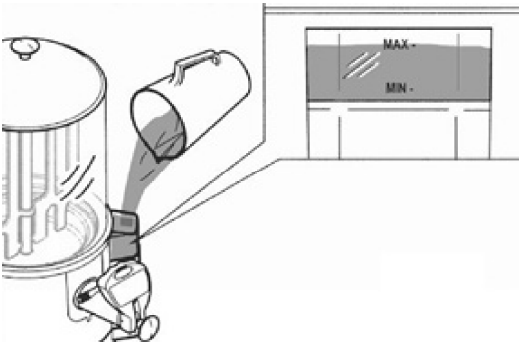
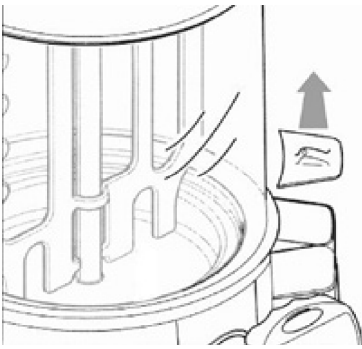
De belangrijkste onderdelen waaruit het apparaat bestaat zijn:



1. Deksel van de kom
2. Kom 5 liter
3. Mengvijzel
4. Klemmen van de kom
5. Behuizing apparaat
6. Hoofdschakelaar
7. Thermostaat voor instellen chocoladetemperatuur [°C - °F]
8. Onderkant behuizing
9. Mixer
10. Pan
11. Deksel voor lade van waterniveau-indicator van ketel
12. Lade van waterniveau-indicator ketel
13. Afgiftekanaal product (kraan)
14. Lekbak voor indicator maximaal niveau
15. Rooster lekbak
16. Lekbak
17. Aftapdop ketel

Bediening

Opstarten



Start het apparaat op door de volgende stappen te volgen:
Zorg ervoor dat de hoofdschakelaar (6) in de stand uit staat;

Verwijder het deksel van de kom (1)

Vul de ketel met water met behulp van de lade van de waterniveau-indicator van de ketel (12) tot het maximale niveau is bereikt, dat is gemarkeerd op de lade zelf met -MAX-.

Waarschuwing: vul de ketel door er langzaam water in te gieten en controleer een paar seconden om er zeker van te zijn dat het waterniveau het -MAX- niveau heeft bereikt en dat het stabiel is.

Als u een lege ketel voor het eerst vult, dan heeft u ongeveer 3,5 liter water nodig om de ketel volledig te vullen.

Open het deksel van de kom (1) en giet de chocolademelk in de kom (2).

- Overschrijd nooit het maximale niveau, dat op de kom (2) zelf is aangegeven met -MAX LEVEL -.
- Plaats het deksel terug op zijn plaats nadat u de chocolademelk in de kom heeft gegoten.
- Steek daarna de stekker in een geschikt stopcontact.
- Druk op de hoofdschakelaar (6) om het apparaat te starten; het product in de kom wordt gemengd:
Groen indicatielampje aan: Apparaat ingeschakeld
Groen indicatielampje uit: Apparaat uitgeschakeld
- Stel de temperatuurregelaar (7) in op de gewenste temperatuur om de chocolademelk in de kom (2) op te warmen.

Opmerking: Er zit een RESET-knop voor de temperatuursensor in het apparaat. De temperatuursensor kan het apparaat uitschakelen. Als dit gebeurt, moet u op de reset-knop drukken om het apparaat opnieuw op te starten (zie paragraaf 1.14).



Abgabe des Produkts

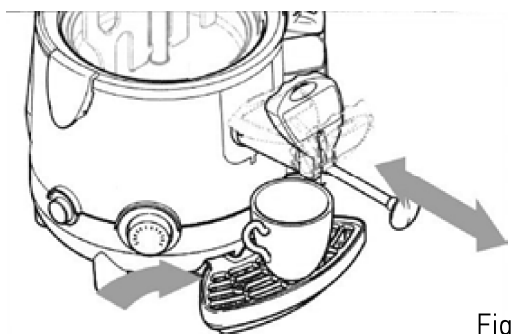
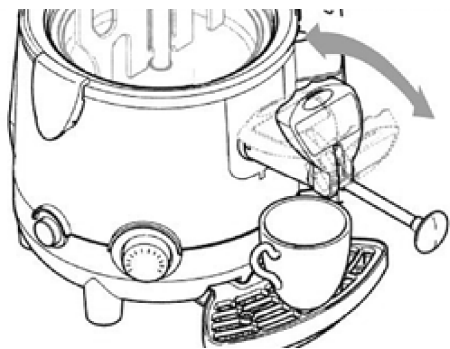


Fig. 1

Waarschuwing: De producten die worden afgegeven uit het apparaat hebben een zeer hoge temperatuur; verbrandingsgevaar.

Voor de afgifte van warme chocolademelk gaat u als volgt te werk:

Het is raadzaam om de staaf in de stand voor maximale afgifte te houden om ervoor te zorgen dat het product met de gewenste snelheid stroomt.

Plaats een beker onder de kraan:

- Gebruik de hendel op de kraan (het product wordt afgegeven als er op de hendel wordt gedrukt of aan de hendel wordt getrokken) tot de gewenste hoeveelheid product in de kop is gegoten:
- Laat de hendel van de kraan geleidelijk los, zodat deze terugkeert naar de oorspronkelijke stand (kraan uit).
- Als de warme chocolademelk te langzaam stroomt, wordt aanbevolen de hendel zo ver mogelijk naar buiten te trekken; eventuele verstoppingen in de afgiftelijn kunnen verwijderd worden door de staaf heen en weer te schuiven terwijl u het apparaat op zijn plaats houdt, zoals getoond in Fig.1



Let op! Gevaar voor brandwonden! Raak het deksel (1) en de kom (2) nooit aan terwijl het apparaat in werking is, omdat deze zeer heet worden. Gebruik altijd de knop op de bovenkant van het deksel (2) om op te tillen.

Reinigen en onderhoud

U mag het apparaat alleen reinigen en onderhouden wanneer de hoofdschakelaar in de stand UIT staat en de stekker van het apparaat uit het stopcontact is getrokken.

Waarschuwing: zorg ervoor dat de mengstaaf altijd aanwezig is als de kom is gevuld met een product (drank of reinigingsproduct).

Waarschuwing: wacht voordat u begint met reinigen tot het apparaat voldoende is afgekoeld.

Waarschuwing: het gebruik van schurende en/of metalen sponzen om het apparaat of de onderdelen van het apparaat te reinigen is volstrekt verboden; gebruik alleen een vochtige doek en/of niet-schurende sponzen om het apparaat te reinigen.

Waarschuwing: gebruik alleen de reinigingsborstel die is meegeleverd om het kanaal tussen de ketel en de kraan te reinigen (zie paragraaf 7.5, figuur 25); gebruik deze borstel nooit om andere onderdelen te reinigen.

Zorg dat u persoonlijke beschermingsmiddelen (handschoenen, bril, etc.) draagt voordat u reinigings- of onderhoudshandelingen uitvoert op het apparaat. Maak altijd in ieder geval gebruik van de beschermingsmiddelen die worden aanbevolen door de van kracht zijnde veiligheidsnormen in het land waar het apparaat wordt gebruikt.

Tijdens het uitvoeren van reinigings- en onderhoudshandelingen dient u altijd deze instructies te volgen:

- draag beschermende, ongevalbestendige handschoenen;
- gebruik geen oplosmiddelen of brandbare materialen;
- gebruik geen schurende en/of metalen sponzen om het apparaat en de onderdelen van het apparaat te reinigen;
- was de onderdelen van het apparaat niet in een vaatwasser;
- droog de onderdelen van het apparaat niet in een conventionele- en/of magnetronoven,
- dompel het apparaat niet onder in water;
- stel het apparaat niet bloot aan waterdruppels of -stralen;
- reinig alleen met warm water en een reinigingsproduct gemaakt van natriumhypochloriet verdund in water voor een actieve chlorideconcentratie.
- zorg er na het voltooien van de handelingen voor dat alle beschermkappen en beveiligingen die zijn verwijderd of geopend weer terug op hun plaats zijn gezet en goed zijn vastgezet.

1.1. Reinigings- en desinfectieprocedures

Tijdens het uitvoeren van reinigings- en desinfectiehandelingen dient u altijd de onderstaande instructies te volgen:

- leeg het product uit de kom, (zie paragraaf 1.2);
- verwijder de kom van het apparaat, (zie paragraaf 1.3);
- verwijder de kraan van het apparaat, (zie paragraaf 1.4);
- reinig de pan, (zie paragraaf 1.5);
- demonteer de kraan die u eerder van het apparaat heeft verwijderd, (zie paragraaf 1.6);
- was en desinfecteer de onderdelen van het apparaat, (zie paragraaf 1.7);
- plaats de kom terug op het apparaat, (zie paragraaf 1.8.1);

Reiniging en desinfecteren zijn handelingen die op regelmatige basis en met de grootst mogelijke zorg moeten worden uitgevoerd om te garanderen dat de kwaliteit van de drank uit het apparaat in orde is en voldoet aan de verplichte hygiënenormen.

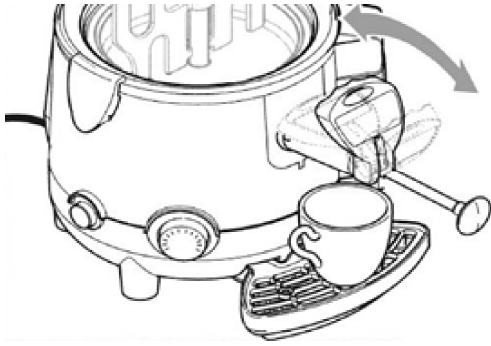
Elke kom moet voor een productverandering ten minste elke 2 dagen worden en in elk geval in overeenstemming met de geldende hygiënenormen in het land van de gebruiker. Deze handelingen moeten vaker worden uitgevoerd indien vereist door de kenmerken van het product dat wordt gebruikt; voor meer informatie, neem contact op met de leverancier van het product.

De metalen, kunststoffen en rubberen materialen die zijn gebruikt om deze onderdelen te maken, in combinatie met de specifieke vormen maken het reinigen eenvoudiger maar voorkomen niet dat er bacteriën en schimmels vormen in het geval het apparaat onvoldoende wordt gereinigd.

- Gebruik een vochtige doek en/of niet-schurende spons gedrenkt in desinfectiemiddel om het kraankoppelstuk te reinigen;
- monteer de kraan opnieuw, (zie paragraaf 1.8.2);
- bevestig de kraan op het apparaat, (zie paragraaf 1.8.3);
- voer de desinfectieprocedure uit voor de binnenkant van het apparaat, (zie paragraaf 1.9);
- reinig de lekbak, (zie paragraaf 1.10)
- reinig de kom met behulp van een vochtige doek en/of een niet-schurende spons, (zie paragraaf 1.11).
- leeg de ketel, (zie paragraaf 1.12);
- Reinig en ontkalk de ketel, (zie paragraaf 1.13);



1.2. De kom reinigen



U moet de kom, voordat u deze reinigt, eerst legen.

Laat, als het apparaat nog is ingeschakeld, het product dat in de kom staat weglopen met behulp van de hendel op de kraan.

Vul de kom met water en stel de thermostaat in op 50°C (122°F). Laat het apparaat minimaal 15-20 minuten werken, deze periode verlengen kan ervoor zorgen dat productresten die vastzitten op de wanden van de kom loslaten.

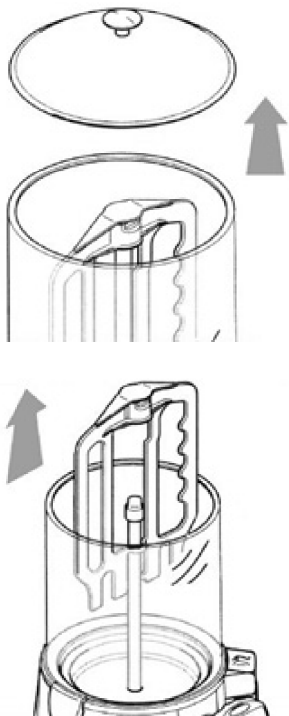
Leeg de gehele inhoud van de kom met behulp van de hendel op de kraan.

Waarschuwing: het product dat uit het apparaat komt heeft een erg hoge temperatuur, verbrandingsgevaar.

1.3. De kom verwijderen

Waarschuwing: zorg er voordat u de kom verwijdert voor dat de hoofdschakelaar in de stand uit staat, dat de stekker van het apparaat uit het stopcontact is gehaald en dat het apparaat voldoende is afgekoeld.

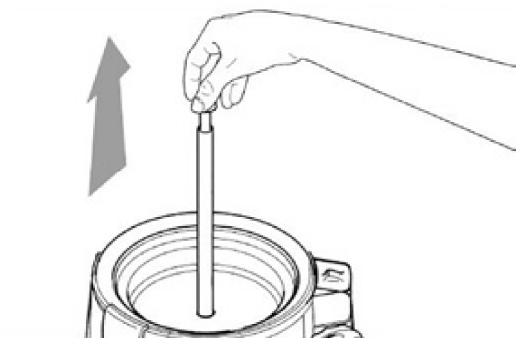
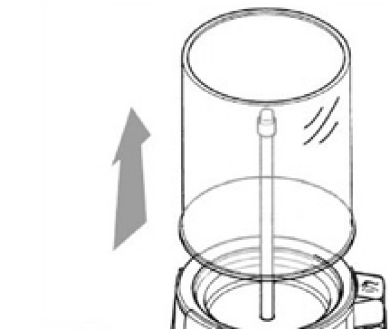
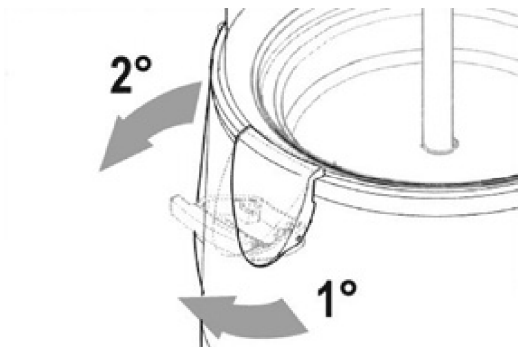
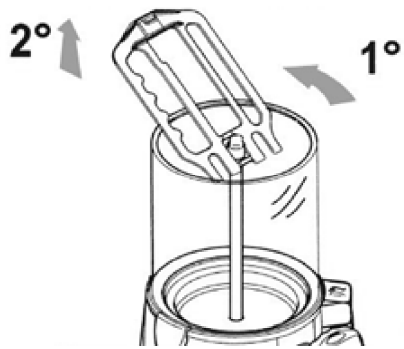
NL



Het is verboden om de kom te verwijderen als er nog product of andere vloeistoffen in de kom zitten. Het is van fundamenteel belang de kom en de onderdelen van de kom te verwijderen als u het apparaat correct wilt schoonmaken en desinfecteren.

Verwijder de kom correct door de volgende stappen te volgen:

- Haal het deksel van de kom;
- Schuif de mixer omhoog om deze te verwijderen. Houd de mixer in lijn met de centrale staaf tot de onderste sleuf van de mixer zelf op gelijke hoogte zit als de draaipin.



- Kantel de mixer en schuif hem omhoog, zoals afgebeeld in de afbeelding, om de mixer volledig te verwijderen.

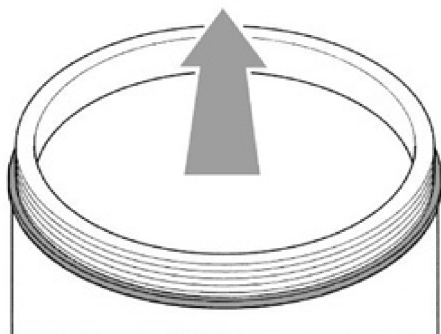
- Ontgrendel de klemmen, zoals afgebeeld in de afbeelding, om de kom los te maken van de behuizing van het apparaat;

- Verwijder de kom uit de behuizing door de kom, gebruik twee vingers om de kom weg te wrikken van het vaste stalen deel van de mengvijzel (**A**) en gebruik de andere vingers om de uitlaatrand van de kom vast te grijpen (**B**): Trek geleidelijk harder aan de kom tot deze eenvoudig van zijn plek kan worden gehaald;

- Schuif de kom omhoog met beide handen;

- Schuif de mengvijzel omhoog met een hand, let er daarbij op dat u de vijzel vastpakt bij de draai-pin;

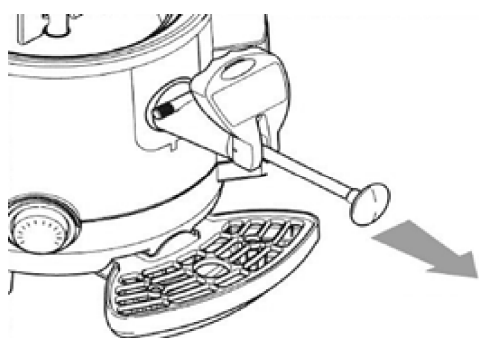




- Plaats de kom op een plat oppervlak en verwijder, met twee handen, de pakking door deze omhoog te schuiven in de richting van de pijl.

1.4. De kraan verwijderen

Het verwijderen van de kraan is verboden als er product of andere vloeistoffen in de kom zitten.



Ga als volgt te werk om de kraan te verwijderen:

- verplaats de staaf naar de stand voor maximale afgifte;



- Druk met enige kracht op de as (A) en verwijder daarna de kraan (B) met beide handen, zoals getoond in de afbeeldingen;

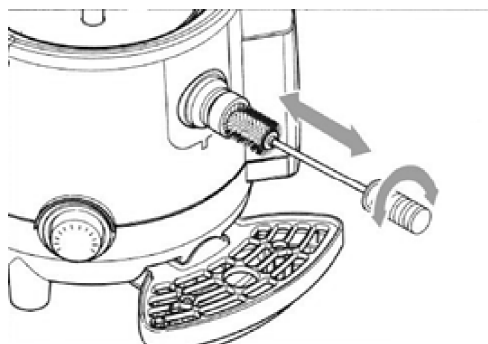
NL

1.5. De pan reinigen



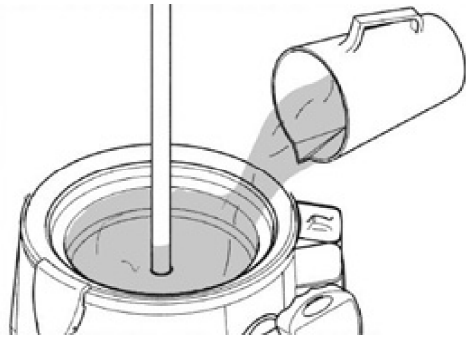
U moet alle onderdelen die op de pan zijn gemonteerd verwijderen.

- Verwijder eventueel product dat nog in de kom zit, zie paragraaf 1.2;
- Verwijder de kom van het apparaat, zie paragraaf 1.3;
- Verwijder de kraan van het apparaat, zie paragraaf 1.4;
- Reinig het gehele oppervlak van de pan met behulp van een vochtige doek en/of niet-schurende spons;



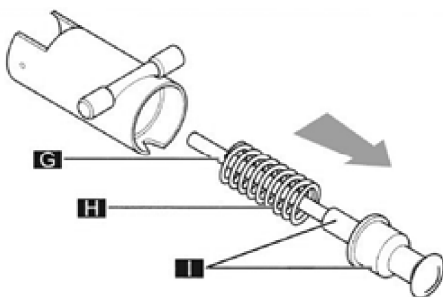
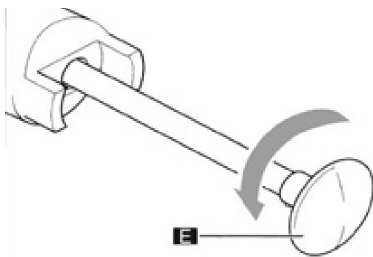
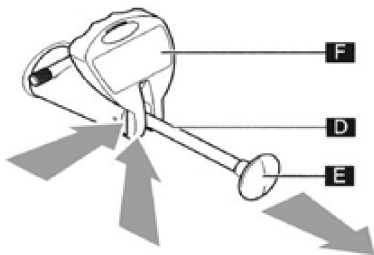
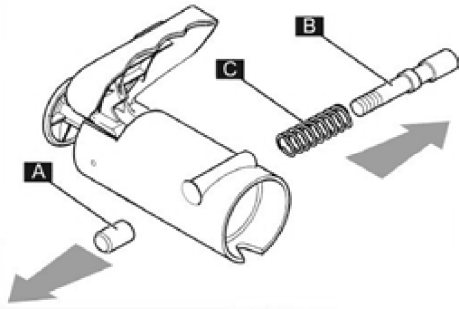
- Reinig het kanaal dat de kom en de kraan verbindt met behulp van een schoonmaakborstel (niet meegeleverd), zoals getoond in de afbeelding;





- Plaats de kraan terug;
- Giet wat water in de pan;
- Gebruik de kraan om al het water uit de pan te laten weglopen en zo eventuele kleine resten in het afgiftekanaal te elimineren.

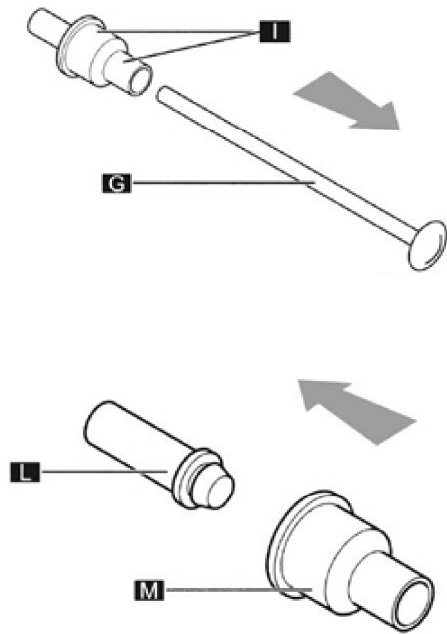
1.6. De kraan demonteren



Om de binnenkant van de kraan grondiger te reinigen, kunt u de kraan als volgt demonteren:

- Verwijder de kraan, volg de stappen in paragraaf 1.4;
- Plaats de kraan op een schoon, vlak oppervlak en draai daarna de schroef (A) die de knop vastzet op het apparaat los en verwijder de schroef. Schuif daarna de pin (B) en bijbehorende veer (C) van hun plek.
- Trek de staaf (D) helemaal naar buiten met de knop (E) en druk daarna de hendel (F) vanaf de onderkant naar boven tot deze uit de geleidepen komt, zoals afgebeeld in de afbeelding;
- Schroef de knop (E) los door deze tegen de klok in te draaien terwijl u de staaf op zijn plaats houdt;
- Trek de staaf (G) en veer (H) uit het kraanlichaam (de pin/pakking-montage (I) schuift samen met de staaf naar buiten)





- Koppel de staaf (G) los van de pin/pakking-mon- tage (I);
- Demonteer door de pin (L) uit de pakking te trek- ken (M).

1.7. De onderdelen wassen en desinfecteren

Alle onderdelen die eerder zijn gedemonteerd (kraan, mixer, mengvijzel, pakking en kom) moeten zorgvuldig worden gewassen en gedesinfecteerd.

NL

U kunt deze procedure uitvoeren door als volgt te werk te gaan:

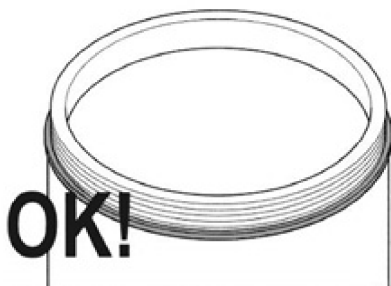
- Vul een bak met afwasmiddel en heet water met een temperatuur van 50~60°C (122~140°F);
- Was de gedemonteerde onderdelen met het reinigingsmiddel;
- Spoel af met heet water;

- Alleen reinigen met warm water en een desin- fectieproduct gemaakt van natriumhypochloriet in water verdund om een actieve chlorietcon- centratie van 0,02% te verkrijgen;
- Dompel de gedemonteerde onderdelen voor on- geveer 30 minuten onder in de desinfectieoplos- sing;
- Spoel af met schoon water;
- Reinig het deksel van de kom (zie paragraaf 7.11)
- Plaats de onderdelen op een schoon oppervlak en droog de onderdelen af.

1.8. De gewassen onderdelen monteren

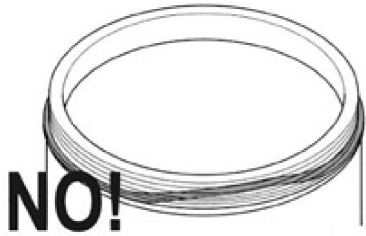
Alle gewassen en gedesinfecteerde onderdelen moeten met zorg opnieuw worden gemonteerd en vervol- gens worden teruggeplaatst op het apparaat, door de volgende stappen te volgen.

1.8.1. De kom monteren

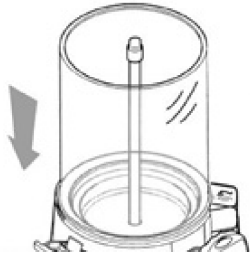


Waarschuwing: zorg ervoor dat de pakking juist is gemonteerd.

- Een juist gemonteerde afdichting; de afdichting hecht zich hier perfect aan op de rand van de kom.



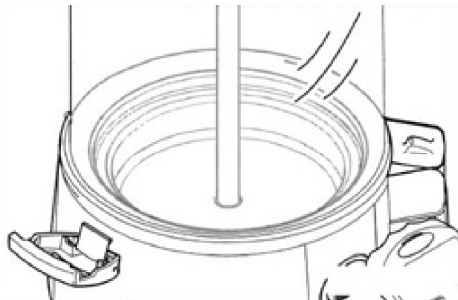
- Een afdichting die niet juist is gemonteerd; hier hecht de afdichting zich niet perfect aan van de rand van de kom



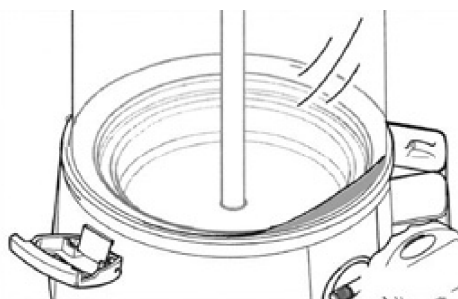
- Plaats de kom terug op zijn plaats door deze stevig naar beneden te drukken, nadat u de afdichting heeft bevochtigd met water

GEBRUIK GEEN VET OF VASELINE.

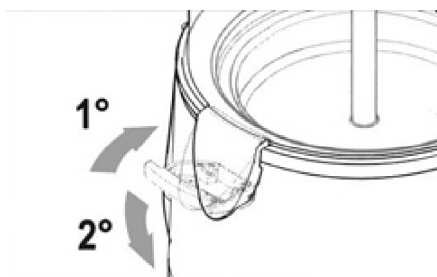
Waarschuwing: zorg ervoor dat de kom juist is geplaatst op het apparaat; een onjuist geplaatste kom zorgt ervoor dat het product uit het apparaat kan lopen; verbrandingsgevaar!



- Een kom die juist is gemonteerd; de kom sluit hier perfect aan op de rand van het apparaat.



- Een kom die niet juist is gemonteerd; hier sluit de kom niet perfect aan op de rand van het apparaat.

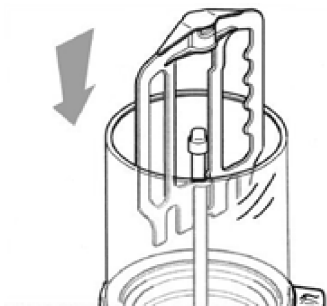


- Bevestig de kom op de behuizing van het apparaat met behulp van de klemmen, zoals afgebeeld in de afbeelding;



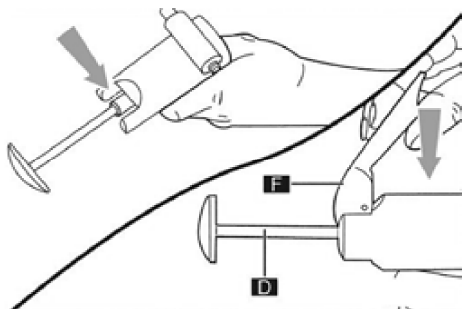
- Plaats de mengvijzel op zijn plaats;





- Plaats de mixer op zijn plaats door de stappen in paragraaf 7.3 in omgekeerde volgorde te volgen.

1.8.2. Montage van de aftapkraan



Om de kraan te monteren, moet u alle eerder beschreven demonteringsstappen in omgekeerde volgorde uitvoeren.

Druk, om de hendel (F) te monteren, vanuit de binnenkant tegen de staaf (D) tot de geleiders uitsteken; plaats daarna de hendel (F) en laat de staaf (D) langzaam los.

1.8.3. De kraan plaatsen



Ga als volgt te werk om de kraan juist terug op zijn plaats te zetten;

- Houd de knop ingedrukt om ervoor te zorgen dat de weg vrij is;
- Plaats de kraan op zijn plaats en druk tot de drukknop terugkeert naar zijn oorspronkelijke stand.

NL

1.9. Interne desinfectie

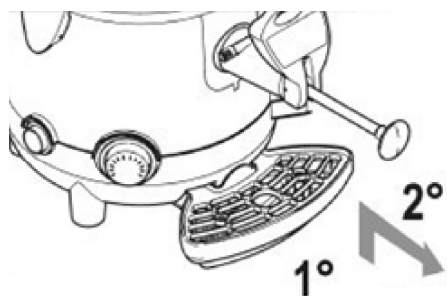
Waarschuwing: de temperatuurregelaar (7) moet in de stand -UIT- worden gezet.

Voer de volgende stappen uit:

- maak de desinfectieoplossing (zie paragraaf 1.7)
- vul de kom met de desinfectieoplossing;
- laat de oplossing ongeveer 30 minuten zijn werk doen;

- laat de desinfectieoplossing uit de kom lopen; Spoel daarna de kom en de binnenoppervlakken grondig af om alle resten van de desinfectieoplossing te verwijderen.

1.10. De lekbak reinigen



De lekbak moet dagelijks worden geleegd en gereinigd.

Opmerking: De bak moet telkens als de rode vlotter in het rooster stijgt worden geleegd om te voorkomen dat er vloeistof uit de bak lekt.

Til de bak op en trek de bak naar buiten om hem van zijn plaats te verwijderen.

- was de bak en rooster afzonderlijk met lauw water;
- droog alle onderdelen af



- plaats het rooster terug op de bovenkant van de bak;

- plaats de bak terug op zijn plaats en druk omlaag om de bak vast te zetten aan het apparaat.

1.11. Het deksel van de kom reinigen



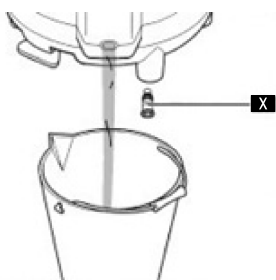
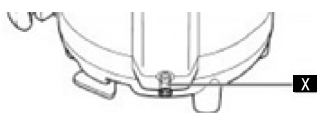
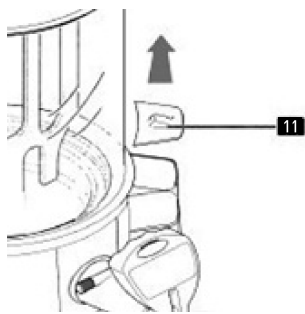
- Verwijder het deksel van de kom van het apparaat;
- reinig het oppervlak met behulp van een vochtige doek en / of een niet-schurende spons gedrenkt in desinfectieproduct.
- spoel grondig af met behulp van schoon water.

1.12. De ketel legen

Waarschuwing: de stekker moet uit het stopcontact zijn gehaald als de ketel (12) wordt geleegd.

Waarschuwing: De ketel mag alleen worden geleegd als de kom leeg is en het apparaat voldoende is afgekoeld.

Het water uit de ketel mag niet worden gebruikt voor het bereiden van voedsel of drank.



Ga als volgt te werk om te ketel te legen:

- Haal de stekker van het apparaat uit het stopcontact;
- Verwijder de lekbak, zoals beschreven in paragraaf 1.8;
- Verwijder het deksel van de ketel (11).

- plaats het apparaat op een vlak oppervlak en met de ketel (12) gedraaid in de richting van de buitenste rand van het steunoppervlak.
- Plaats een container (B) met een capaciteit groter dan 3 liter onder de ontluchtingsdop (X);
- Gebruik een muntstuk of inbussleutel om de ontluchtingsdop (X) los te schroeven. Als alternatief kunt u ook het deksel van de ketel (11) gebruiken om de dop los te schroeven.

- Trek de ontluchtingsdop (X) er met een stevige beweging uit en wacht tot al het water uit de ketel is gelopen.



1.13. De ketel reinigen en ontkalken

De ketel moet regelmatig worden ontkalkt; er wordt aanbevolen deze handeling minimaal eens per 3 maanden uit te voeren.

- volg de stappen voor afvoeren van water uit de ketel, zie paragraaf 1.12;
- plaats en bevestig de ontluchtingsdop van de ketel;
- giet water en ontkalkingsmiddel voor koffieapparaten in de ketel (volg de instructies op de verpakking van het ontkalkingsmiddel);

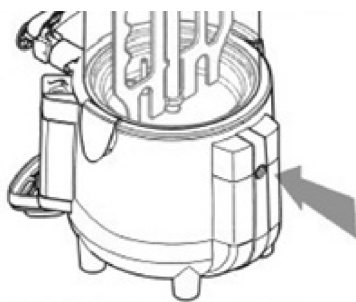
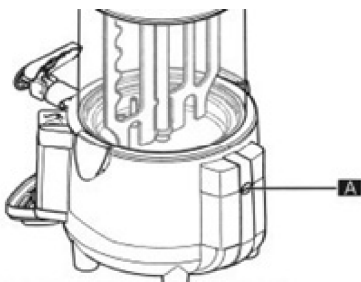
- laat de oplossing gedurende de tijd die is aangegeven in de instructies van het ontkalkingsmiddel zijn werk doen.
- laat de oplossing uit de ketel weglopen, zie paragraaf 1.12.
- spoel de ketel uit met flink wat water, door de ketel te vullen en daarna te legen, zie paragraaf 1.12.

1.14. De temperatuursensor resetten

Opmerking: Er zit een RESET-knop voor de temperatuursensor in het apparaat.

Waarschuwing: nadat de temperatuursensor heeft ingegrepen en het apparaat heeft uitgeschakeld, is het noodzakelijk om het product uit de kom te halen en om alle onderdelen te reinigen voordat u het apparaat opnieuw gebruikt.

Waarschuwing: voordat u de temperatuursensor reset, schakel het apparaat uit met behulp van de hoofdschakelaar en trek de stekker uit het stopcontact, wacht daarna tot het apparaat is afgekoeld.



Gebruik een geschikt gereedschap (niet meegeleverd) om de beschermerschroef los te draaien en te verwijderen:

Druk met uw hand op de knop aan de binnenkant om de normale werking van het apparaat te herstellen.

1.15. Periodiek onderhoud

Het apparaat moet periodiek worden nagekeken (minimaal één keer per jaar) door een gespecialiseerd technicus, deze periodieke controle dient te waarborgen dat alle geïnstalleerde onderdelen en het apparaat zelf veilig gebruikt kunnen worden. Eventuele versleten onderdelen moeten worden

vervangen door originele reserveonderdelen. Het is verboden om het apparaat te gebruiken als zelfs maar één van de onderdelen een defect vertoont of versleten is. Gebruikers mogen geen periodiek onderhoud uitvoeren.

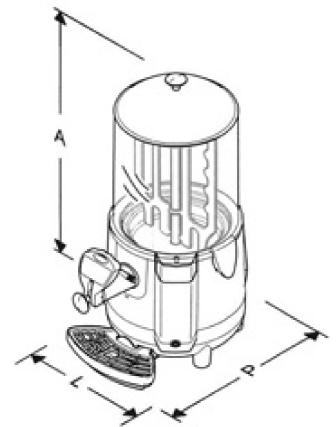
Problemen oplossen

Probleem	Oorzaak	Oplossing
Warmt niet op	Geen stroom	Zorg ervoor dat het apparaat juist is aangesloten op het lichtnet
	Hoofdschakelaar (6) staat in de stand UIT	Zet de schakelaar in de stand -AAN-
	De temperatuursensor is geactiveerd	Reset the temperature sensor as directed in section 6.1.
	Temperatuurregelaar (7) is ingesteld op 0°C	Wijzig de instelling van de temperatuurregelaar (7)
Mengpeddel draait niet	Geen stroom	Zorg ervoor dat het apparaat juist is aangesloten op het lichtnet
	De aandrijfas is niet juist geplaatst	Verwijder de as en plaats de as daarna correct zoals beschreven in paragraaf 1.8
	Defect motor	Neem contact op met onderhoudspersoneel
	Hoofdschakelaar (6) staat in de stand UIT	Zet de schakelaar in de stand aan
Kraan lekt	Temperatuur te hoog	Leeg het apparaat en plaats de kraan zoals beschreven in paragraaf 1.4
	De uitlaat en het rubber zijn vuil	Leeg het apparaat en reinig de gehele kraan grondig; plaats de kraan terug op het apparaat zoals beschreven in paragraaf 1.4
	De afdichtingspakking moet vervangen worden	Neem contact op met onderhoudspersoneel
Er loopt water uit de ketel	Temperatuur te hoog	Verlaag de temperatuur
	De afdichtingspakking van de niveaubuis moet vervangen worden	Neem contact op met onderhoudspersoneel
	Het waterniveau is boven de MAX-markering terwijl het apparaat op kamertemperatuur is	Laat het apparaat afkoelen en leeg de ketel tot het aangegeven niveau wordt bereikt
Er lekt product uit de onderkant van de doorzichtige kom	De kom is niet juist geplaatst	Leeg het apparaat, verwijder de kom en plaats de kom op de juiste plaats in overeenstemming met de instructies in paragraaf 1.3
	De afdichting moet vervangen worden	Neem contact op met onderhoudspersoneel
Apparaat schakelt uit	De temperatuursensor is geactiveerd	Trek de stekker uit het stopcontact & laat het apparaat volledig afkoelen. Reset daarna de temperatuursensor volgens de instructies in paragraaf 1.14.
Als er storingen optreden als gevolg van andere oorzaken dan de oorzaken in deze tabel of als de voorgestelde oplossingen het probleem niet oplossen, neem dan contact op met een gespecialiseerd technicus		



De technische gegevens staan in de tabel hieronder.

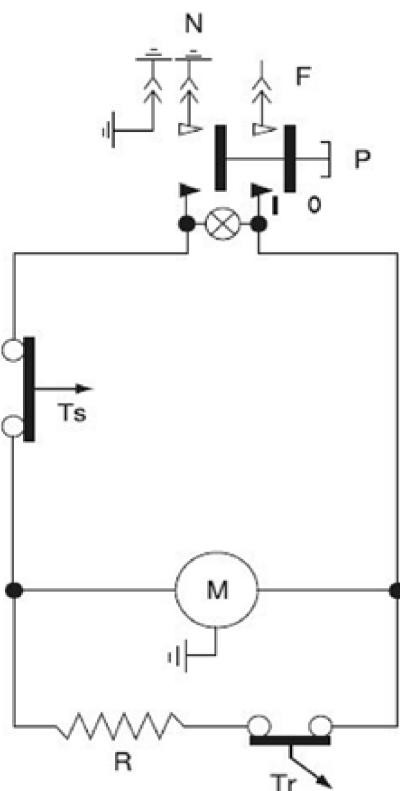
Model	274125	274149
Afmetingen apparaat	P: 410mm x L: 280mm x A: 460mm	P: 410mm x L: 280mm x A: 580mm
Gewicht (blaas leeg)	7.3 kg	8 kg
Maximaal elektrisch vermogen (W)	1006 W	
Voedingsspanning (V)	220-240V~ 50Hz	
Omgevingstemperatuur wanneer in gebruik	Min. 10°C (50°F), Max. 32°C (89.6°F)	
Aantal kommen	1	
Capaciteit kom	5 Liters	10 Liters
Geluidniveau	<< 70 dB	
Klasse	I	
Instelbaar temperatuurbereik	65°C to 85°C	



Opmerkingen: Technische specificaties onderhevig aan veranderingen zonder voorafgaande kennisgeving.

Eenvoudig bedradingsdiagram

Voedingsspanning: 220-240V~



Item	Beschrijving
P	Hoofdschakelaar
Ts	Temperatuursensor
M	Motor mixer
Tr	Temperatuurregelaar
R	Verwarmingselement

NL

